

Digital Electronic Tea Kettle

Tetera Eléctrica Digital
Bouilloire électronique

Model/Modelo/Modèle

KET - 100

VIANTE

Access Global Services LLC.
d.b.a Vianté Home Products
7201 NE 4th Ave. Suite 101.
Miami, FL 33138

Customer Support:
support@vianteusa.com

www.vianteusa.com

Instruction manual

Manual de Instrucciones
Manuel d'Instruction

VIANTE

PRODUCT OVERVIEW

- 1.Voltage 120V. Frequency: 60 Hz. Power 1500 W.
- 2.Intelligent Temperature Control: 160°F, 180°F, 190°F, 212°F.
- 3.Intelligent Keep warm Feature. With optional 160°F, 180°F, 190°F.
- 4.Six touch key + 6LED luminotron tube buzzer operation indication;
- 5.START/CANCEL key: To start / stop heating;
- 6.KEEP WARM KEY: Select or cancel the Keep warm feature;
- 7.160°F - 212°F water temperature key. To select the required temperatures of 160°F, 180°F, 190°F or 212°F.

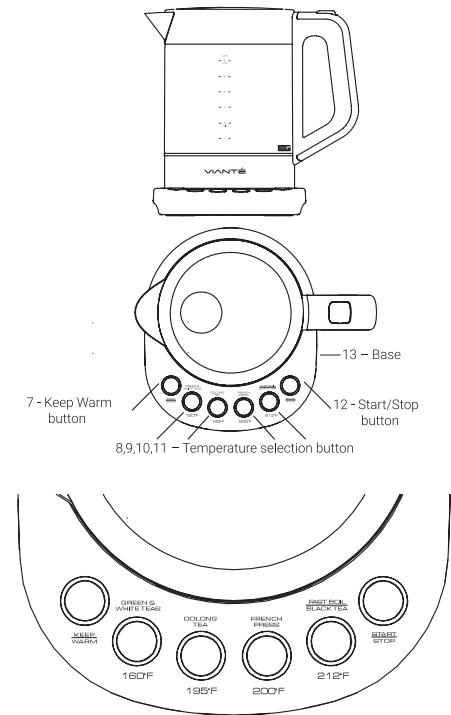
NOTICE BEFORE USE

1. Before use, first check that the voltage required by the electric kettle is in accordance with your supplied voltage. If not accordant, do not use this product to avoid accident!
2. Please place this product on a flat surface to prevent tip over and damage to the product. During use, the power plug should be firmly inserted into the corresponding socket.
3. This product is equipped with a dry-burning automatic power off safety feature. It automatically cuts off the power in case of dry overheating, thus preventing damage to the product.
4. Six indicator light rings are set on the base, to indicate the selected temperature (160°F, 180°F, 190°F, 212°F) and the Keep Warm feature and Power ON indicator light.

KETTLE GENERAL VIEW

As shown in Fig. 1

- 1.Sprout;
- 2.Lid;
- 3.Tea filter basket;
- 4.Screen support knob (LID);
- 5.Handle;
- 6.Glass body.



BASE GENERAL VIEW

As shown in Fig.1

- 8, 9,10,11 – Temperature selection button;
- 7 - Keep Warm button;
- 12 - Start / Stop button;
- 13 – Base.

HOW TO USE

1. To heat water, rotate the lid clockwise and remove it as shown in Fig. 3. Add water to the desired level between the MIN and MAX marks shown on the kettle's glass body.
- 2.After adding water, place the lid and rotate it clockwise. As shown in Fig. 2, then place the kettle on the base. Insert the power plug into the corresponding power outlet and wait to hear a double beep. This indicates the kettle is in STAND BY mode.
- 3.Once a temperature setting is chosen, the indicator light will be on. Press the START button to start. The indicator will flash and there will be a double beep once the water reaches the desired temperature.
- 4.Press the KEEP WARM button twice to start and press it again to cancel it. Keep Warm only works with 160, 180 and 190. Not with boiling temperature (212). The Keep Warm setting will automatically cancel if boiling temperature is selected.

In case the KEEP WARM function is selected, if no temperature setting is selected within 1 minute, the KEEP WARM function will be canceled and the machine will enter STAND BY mode.

In case KEEP WARM function is selected and a temperature setting is selected within 1 minute, the KEEP WARM Function will be active for 30 minutes.

- 5.During the heating process, if the temperature indicator flashes, it indicates that temperature setting is selected. If this indicator is on, the water temperature has reached or surpassed that setting's temperature.

If the KEEP WARM function has not been selected, the kettle will enter the STAND BY MODE. If the KEEP WARM function is selected and the kettle is lifted from the base, the kettle will keep the temperature setting and continue that program once placed on the base again. If the kettle is removed from its base for more than one minute, the kettle will beep and it will enter STAND BY MODE. If the kettle is placed back on the base prior to one minute, the set temperature light will be on and the program will resume.

In standby mode, all LEDs are off and the heating process stops. In standby mode, if there is no kettle on the base, all buttons and indicators disable.

FAULT STATE DESCRIPTION

- 1.In case of malfunction or short-circuit, all indicators will flash and the heating process will stop. All buttons will be disabled.
- 2.In case of NTC open-circuit, all indicators flash and the heating process stops, so all buttons will disable.
- 3.In case the dry burning safety is activated, all indicators will flash and the heating process will stop. All buttons will be disabled.

WARNINGS

- 1.This product is designed only to heat water and making tea indoors. Do not put other liquids in the tea kettle. During use, do not remove the lid.
- 2.Before use, be sure to add the water and then turn on the power.
- 3.Do not exceed the rated maximum capacity, to prevent the boiling water overflow to cause scalding.

4. Be sure to move the kettle only after the power is cut off; Do not touch the kettle filling with boiling water except for handle, to avoid burns.
5. During use, do not leave the power cord hanging from a table or countertop to avoid accidents.
6. To prevent water from eroding internal parts, do not immerse the kettle in liquids. Please refer to the DESCALING section of this manual.
7. If the provided power cord is damaged, return it to the manufacturer or our service department to avoid accidents.
8. This appliance is not intended for use by persons (including children) with reduced physical, sensory or mental capabilities, or lack of experience and knowledge, unless they have been given supervision or instruction concerning use of the appliance by a person responsible for their safety.
9. Children should be supervised to ensure that they do not play with the appliance.

This appliance is intended to be used in household and similar applications such as:

- Staff kitchen areas in shops, offices and other working environments;
- Farm houses.

If the kettle is overfilled, boiling water may spill.

The appliance must not be immersed. The kettle is only to be used with the stand provided.



10. Instructions on environment protection. Do not dispose of product in the usual household garbage at the end of its life cycle; hand it over at a collection point for the recycling of electrical and electronic appliances. The symbol on the product, the instructions for use or the packing will inform about the methods for disposal. The materials are recyclable as mentioned in its marking. By recycling, material recycling or other forms of re-utilization of old appliances, you are making an important contribution to protect our environment. Please inquire at the community administration for the authorized disposal location.

DESCALING

1. Cleaning
 - Before cleaning, please carefully read the "Warning" section;
 - Before cleaning, remove the power plug and allow the kettle too cool;
 - Wipe the exterior surface of the kettle and the bottom cover with a damp cloth and then wipe it with a dry cloth. Do not use harsh cleaning solutions that might scratch the kettle's body.
 - Clean and remove debris and attachments with the soap water or cleaning agent rather than strong acids or other corrosive detergent.
2. Descaling
 - Descale the kettle regularly to ensure a longer product life;
 - At least descale twice each year in normal use;
 - Add vinegar to the MAX level shown in water gauge and boil;
 - Cut off the power (remove the power plug);
 - Leave the hot vinegar into the kettle for one night and then drain;
 - Add the water to the MAX level shown in water gauge to boil and then drain; after that, rinse the remaining dirt and vinegar off;
 - Wash the kettle with cleaning water for descaling.

DESCRIPCIÓN GENERAL DEL PRODUCTO

1. Voltaje: 220-240V; Frecuencia: 50Hz; energía: 1850~2200W; Capacidad: 1.5L; consumo de energía de reserva: 0.5W abajo;
2. Control de temperatura de calentamiento inteligente; con calefacción opcional de 160°F, 180°F, 190°F, 212°F;
3. Aislamiento inteligente; 160°F, 180°F, 190°F opcional;
4. 6 teclas táctiles + tubo luminotrón 6LED + indicador de la operación zumbido.
5. Tecla INICIAR / CANCELAR: Para iniciar / detener el calentamiento;
6. Tecla MANTENER TEMP: Seleccione o cancele el aislamiento;
7. Tecla de temperatura del agua de 160°F - 212°F: Para seleccionar las temperaturas requeridas de 160°F, 180°F, 190°F o 212°F.

ADVERTENCIAS ANTES DEL USO

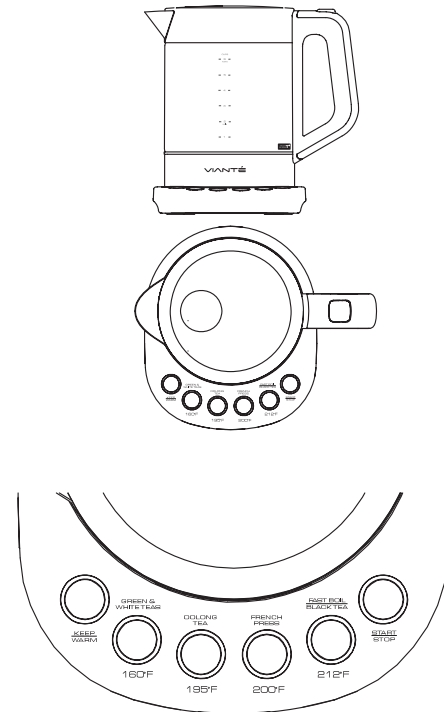
1. Durante el uso, el enchufe del hervidor debe estar firmemente insertado en el enchufe correspondiente.
2. Durante el uso, si el hervidor se quema seco accidentalmente, en primer lugar desconecte el enchufe y agregue el agua fría apropiada para reducir la temperatura eléctrica de la bandeja caliente, por lo que el dispositivo de apagado se restablecerá automáticamente. Escurrir primero el agua cocida y luego utilizar normalmente el hervidor.
3. Este producto está equipado con el dispositivo automático de apagado de quemadura en seco, para cortar automáticamente la energía en caso del sobrecalentamiento seco, previniendo así el daño del producto.

4. Hay seis lámparas indicadoras en la base, para señalar la temperatura seleccionada (160°F, 180°F, 190°F, 212°F) y la función de indicación de aislamiento y encendido.

VISTA GENERAL

Como se muestra en la Fig. w 1

1. Canalón;
2. Tapa;
3. Pantallas de filtros;
4. Perilla de soporte de pantalla (tapa);
5. Manija;
6. Cuerpo de vidrio.



VISTA GENERAL DE LA BASE

- Como se muestra en la Fig. 1
- 8, 9, 10, 11 – Botón de selección de temperatura;
 7. Botón de aislamiento;
 12. Botón de calentar/detener;
 13. Base.

MÉTODO DE USO

1. Para hervir agua, girar la tapa en sentido contrario a las manecillas del reloj; Como se muestra en la Fig. 3. Luego puede quitarlo. Después agregue el agua apropiada al nivel entre MIN y MAX indicado por el medidor de agua del hervidor.
2. Después de añadir agua, coloque la tapa en sentido horario; Como se muestra en la Fig. 2, luego coloque el hervidor sobre la base; inserte el enchufe en la toma de corriente correspondiente y luego el zumbador emitirá un pitido dos veces y todos los indicadores estarán encendidos durante un segundo, por lo que el hervidor está en el estado de espera si no hay otra operación.
3. El indicador correspondiente se encenderá si se ajusta la temperatura de calentamiento, por lo que la calefacción comenzará si se presiona el botón de calefacción. El indicador emitirá una luz, el zumbador emitirá un pitido dos veces y el indicador de temperatura se encenderá hasta la temperatura de ajuste, por lo que el hervidor está en estado de espera si no hay otra operación durante un minuto.
4. Pulse el botón de aislamiento dos veces para iniciar y vuelva a pulsarlo para cancelar. Sólo 160°F, 180°F y 190°F se puede seleccionar para el aislamiento en lugar de 212°F. Si se ha seleccionado la

función de aislamiento, esta función se cancelará si la temperatura se ajusta a 212°F.

En caso de que la función de aislamiento sea seleccionada, si el botón de calentamiento no puede ser presionado en un minuto, la función de aislamiento se cancelará para entrar en modo de espera.

En caso de que la función de aislamiento sea seleccionada, si se pulsa el botón de calefacción en un minuto, comenzará la cuenta regresiva de 30 minutos de aislamiento.

5. En el proceso de calentamiento, si el indicador de temperatura parpadea, indica el ajuste de temperatura del calor; si este indicador está encendido, la temperatura del agua ha estado hasta o por encima de este valor de ajuste;

Si la función de aislamiento no ha sido seleccionada, el hervidor se levantará de la base para entrar en el estado de espera, por lo que el programa se inicializará.

En caso de que la función de aislamiento sea seleccionada, si el hervidor se levantará de la base, este estado antes de la elevación se mantendrá; si la base no puede detectar la caldera dentro de un minuto, el sonido del pito indica que pasará al estado de espera y el programa se inicializará; si la base puede detectarlo dentro de un minuto, la elevación delantera continuará.

En el modo de espera, todos los LED están apagados y el proceso de calentamiento se detiene. En el modo de espera, si no hay hervidor en la base, todos los botones e indicadores se desactivan.

DESCRIPCIÓN DEL ESTADO DE FALLO

1. En caso de cortocircuito NTC, todos los indicadores parpadean y el proceso de calentamiento se detiene, por lo que todos los botones se desactivarán.
2. En caso de circuito abierto NTC, todos los indicadores parpadean y el proceso de calentamiento se detiene, por lo que todos los botones se desactivarán.
3. En caso de incendio en el hervidor, todos los indicadores parpadean y el proceso de calentamiento se detiene, por lo que todos los botones se desactivarán.

ADVERTENCIAS

1. Este producto está diseñado sólo para hervir agua o preparar té, otros líquidos o uso distinto, está prohibido, líquido en este hervidor u otro propósito prohibido. En el proceso de uso, no reemplace la tapa para cocinar el té después de hervir el agua!
2. Antes de usar, asegúrese de agregar el agua y luego encienda la unidad.
3. No exceda la capacidad máxima, para evitar que el desbordamiento de agua hirviendo cause la escaldadura.
4. Asegúrese de mover el hervidor sólo después de cortar la energía; No toque el hervidor lleno de agua hirviendo excepto el mango, para evitar quemaduras.
5. En el proceso del uso, no cuelgue el cable de energía cerca de la mesa o pieza similar para evitar cualquier peligro.

6. Para evitar que el agua erosione las partes internas, no sumerja el hervidor en ningún líquido. Consulte el apartado "Descalcificación".
7. El cable de energía suministrado está dañado, asegúrese de devolverlo al fabricante o nuestro personal de servicio y la persona cualificada equivalente, para evitar los accidentes.
8. Este artefacto no está diseñado para ser usado por personas (incluyendo niños) con capacidades físicas, sensoriales o mentales reducidas, o por falta de experiencia y conocimiento, a menos que hayan recibido supervisión o instrucciones sobre el uso del artefacto por una persona responsable de su seguridad.
9. Los niños deben ser supervisados para asegurarse de que no juegan con el artefacto.

Este artefacto está destinado a ser utilizado en aplicaciones domésticas y similares tales como:

- Áreas de cocina del personal en tiendas, oficinas y otros ambientes de trabajo;
- Casas rurales.

Si el hervidor se llena excesivamente, el agua hirviendo puede ser expulsada. El artefacto no debe sumergirse. El hervidor sólo se debe utilizar con el soporte.



10. Instrucciones sobre la protección del medio ambiente.
No deseche el producto en la basura doméstica habitual al final de su ciclo de vida; entregarlo en un punto de recolección para reciclaje de artefactos eléctricos y electrónicos. El símbolo en el producto, las instrucciones de uso o el embalaje informarán sobre los métodos de disposición. Los materiales son reciclables como se menciona en su marcado. Mediante reciclaje, reciclado de materiales u otras formas de reutilización de electrodomésticos viejos, estará haciendo importantes contribuciones para proteger nuestro medio ambiente.
Por favor pregunte a la administración de la comunidad para la ubicación autorizada de disposición.

DESCALCIFICACIÓN

1. Limpieza
 - Antes de limpiar, lea cuidadosamente la sección "Advertencia";
 - Limpie la parte exterior y el cubierta inferior del hervidor de agua con un paño húmedo y luego séquelo con un paño seco. No utilice materiales de limpieza fuertes, de lo contrario rayará el cuerpo del hervidor.
 - Limpie y elimine los desechos y accesorios con agua jabonosa o agente de limpieza en lugar de ácidos fuertes u otro detergente corrosivo.
2. Descalcificación
 - Descalcificar regularmente el hervidor para asegurar una vida más larga del producto;
 - Descalcificar al menos dos veces al año en uso normal;
 - Añadir el vinagre al nivel MAX indicado en el medidor de agua y hervir;
 - Desconecte la energía (retire el enchufe);
 - Agregue el vinagre cocido al hervidor durante una noche y luego drene;
 - Añadir el agua hasta el nivel MAX indicado en el medidor de agua para hervir y luego escurrir; después de eso, enjuague la suciedad y el vinagre;
 - Lavar el hervidor con agua de limpieza para descalcificación.

APERÇU DU PRODUIT

- 1 Tension: 220-240V; Fréquence : 50 Hz; puissance: 1850 ~ 2200W; Capacité: 1.5L; consommation d'énergie de secours: 0,5 W ci-dessous;
2. Chauffage intelligent du contrôle de la température ; avec chauffage en option de 160°F, 180°F, 190°F, 212°F;
3. Isolation intelligente; avec 160°F, 180°F, 190°F en option,
4. Touche à six touches + tube de luminotron 6LED + indication de fonctionnement de l'avertisseur.
5. Touche START/CANCEL : Pour démarrer/arrêter le chauffage;
6. Touche HOLD TEMP: sélectionnez ou annulez l'isolation;
7. Touche de température de l'eau de 160°F - 212°F: Pour sélectionner les températures requises de 160°F - 212°F.

AVIS AVANT UTILISATION

1. Avant l'utilisation, vérifiez d'abord que la tension requise par la bouilloire électrique est conforme à la tension fournie. Sinon accord, n'utilisez pas ce produit pour éviter tout accident !
2. Placez ce produit au niveau de l'avion pour éviter que le chiffre d'affaires ne nuise à ce produit, provoquant l'accident. En cours d'utilisation, la fiche d'alimentation de la bouilloire doit être insérée dans la douille correspondante.
3. Ce produit est équipé de l'appareil de mise hors tension automatique à brûlage à sec, pour couper automatiquement l'alimentation en cas de surchauffe sèche, ce qui empêche les dégâts du produit.
4. Dans le processus d'utilisation, si la chaudière est brûlée à sec accidentellement, débranchez d'abord la fiche d'alimentation et ajoutez l'eau froide appropriée pour réduire la

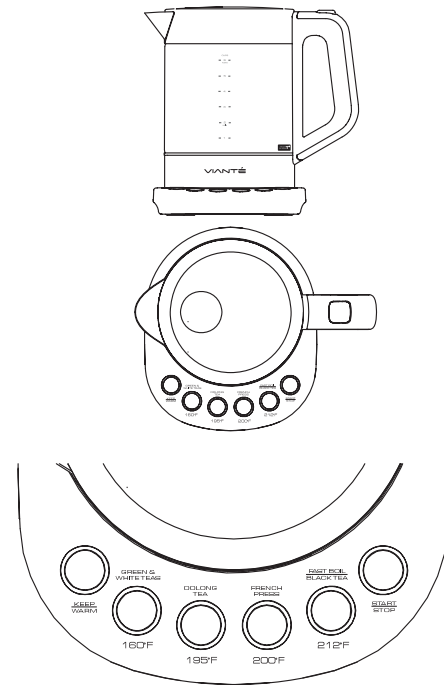
température du bac chaud électrique, de sorte que l'appareil de mise hors tension se réinitialise automatiquement. Égoutter la première eau cuite et utiliser normalement la bouilloire.

5. Six témoins lumineux sont réglés sur la base, pour indiquer la température sélectionnée (160°F, 180°F, 190°F, 212°F) et la fonction d'indication d'isolement et de mise sous tension.

VUE GÉNÉRALE

Comme le montre la Fig. 1

1. Bec;
2. Couvercle;
3. Filtre-écran;
4. Bouton de support d'écran (couvercle);
5. Poignée;
6. Corps en verre.



VUE GÉNÉRALE DE BASE

Comme le montre la Fig. 1
8, 9, 10, 11. Touche de sélection de température;

7. Bouton d'isolation;
12. Bouton de chauffage/arrêt;
13. Base.

MÉTHODE D'UTILISATION

1. Pour brûler l'eau, tournez dans le sens contraire des aiguilles d'une montre le couvercle ; comme le montre la figure 3 alors vous pouvez l'enlever. Puis ajoutez l'eau appropriée au niveau entre MIN et MAX indiqué par la jauge d'eau de la bouilloire.
2. Après avoir ajouté de l'eau, placez le couvercle dans le sens des aiguilles d'une montre ; comme le montre la figure 2, placez la bouilloire sur la base ; insérez la fiche d'alimentation dans la prise de courant correspondante, puis l'avertisseur émet deux bips et tous les indicateurs sont allumés pendant une seconde, de sorte que la bouilloire est en mode veille si aucune autre opération.
3. L'indicateur correspondant s'allume si la température de chauffage est réglée, de sorte que le chauffage démarre si le bouton de chauffage appuie. L'indicateur clignote, le signal sonore retentit deux fois et l'indicateur de température s'allume si jusqu'à la température de réglage, de sorte que la bouilloire est en état de veille si aucune autre opération ne dure une minute.
4. Appuyez deux fois sur le bouton d'isolation pour commencer et appuyez à nouveau pour annuler. Seuls les 160°F, 180°F et 190°F peuvent être sélectionnés pour une isolation plutôt que 212°F. Si la fonction d'isolation a été sélectionnée, cette fonction sera annulée si la température est réglée sur 212°F.

Dans le cas de la fonction d'isolation sélectionnée, si le bouton de chauffage ne peut pas être pressé en une minute, la fonction d'isolation sera annulée pour passer en mode veille.

Dans le cas de la fonction d'isolation sélectionnée, si le bouton de chauffage est pressé en une minute, le temps d'isolation de 30 minutes sera décompté.

5. Dans le processus de chauffage, si l'indicateur de température clignote, il indique la température de la température de réglage ; Si cet indicateur est activé, la température de l'eau a été supérieure ou égale à cette valeur de réglage;

Si la fonction d'isolation n'a pas été sélectionnée, la bouilloire sera soulevée de la base pour entrer dans l'état de veille, de sorte que le programme sera initialisé.

Dans le cas de la fonction d'isolation sélectionnée, si la bouilloire est soulevée à partir de la base, cet état avant le levage sera conservé ; si la base ne peut pas détecter la bouilloire dans une minute, le bip sera donné pour entrer dans l'état de veille et le programme sera initialisé ; si la base peut le détecter en une minute, la levée avant se poursuivra.

En mode veille, toutes les D.E.L. sont éteintes et le processus de chauffage s'arrête.

En mode veille, s'il n'y a pas de bouilloire sur la base, tous les boutons et les indicateurs sont désactivés.

DESCRIPTION DE L'ÉTAT DE LA PANNE

1. En cas de court-circuit, tous les indicateurs clignotent et le processus de chauffage s'arrête. Tous les boutons seront désactivés.
2. En cas de court-circuit ouvert, tous les indicateurs clignotent. Tous les boutons seront désactivés.
3. En cas d'incendie, tous les indicateurs clignotent et le processus de chauffage s'arrête. Tous les boutons seront désactivés.

AVERTISSEMENTS

1. Ce produit est conçu uniquement pour brûler de l'eau ou de cuire des tétines à l'intérieur, avec d'autres liquides dans cette bouilloire ou autre but interdit. En cours d'utilisation, ne pas remplacer le couvercle pour cuire le thé après avoir brûlé l'eau!
2. Avant l'utilisation, assurez-vous d'ajouter l'eau, puis allumez l'alimentation.
3. Ne dépassez pas la capacité maximale nominale, afin d'empêcher le débordement d'eau bouillante de provoquer la brûlure.
4. Assurez-vous de déplacer la bouilloire seulement après que l'alimentation a été coupée ; ne pas toucher la bouilloire avec de l'eau bouillante, à l'exception de la poignée, pour éviter les brûlures.
5. Dans le processus d'utilisation, ne pas accrocher le fil d'alimentation près de la table ou une partie similaire pour éviter tout danger.

6. Pour éviter que l'eau érode les pièces internes, ne plongez pas la bouilloire dans un liquide quelconque. Reportez-vous à la section « Détartrage ».
7. Si le fil d'alimentation fourni est endommagé, assurez-vous de le renvoyer au fabricant ou à notre personnel de service et à la personne qualifiée équivalente pour éviter les accidents.
8. Cet appareil n'est pas destiné à être utilisé par des personnes (y compris des enfants) avec des capacités physiques, sensorielles ou mentales réduites, ou un manque d'expérience et de connaissances, à moins d'avoir reçu une supervision ou des instructions concernant l'utilisation de l'appareil par une personne responsable de leur sécurité.
9. Les enfants devraient être surveillés pour s'assurer qu'ils ne jouent pas avec l'appareil.

Cet appareil est destiné à être utilisé dans des applications domestiques et similaires telles que:

- Coin cuisine dans les magasins, bureaux et autres environnements de travail ;
- Maisons agricoles ;

Si la bouilloire est trop remplie, l'eau bouillante peut être éjectée. L'appareil ne doit pas être immergé. La bouilloire ne doit être utilisée qu'avec le support fourni



10. Instructions sur la protection de l'environnement.
Ne pas jeter le produit dans les ordures ménagères habituelles à la fin de son cycle de vie ; la remettre à un point de collecte pour le recyclage des appareils électriques et électroniques. Le symbole sur le produit, les instructions d'utilisation ou l'emballage informeront sur les méthodes d'élimination. Les matériaux sont recyclables comme mentionné dans son marquage. Par recyclage, recyclage des matériaux ou autres formes de réutilisation des vieux appareils, vous faites une contribution importante pour protéger notre environnement.
Veuillez vous renseigner auprès de l'administration communautaire pour le lieu d'élimination autorisé

DÉTARTRAGE

1. Nettoyage
 - Avant le nettoyage, lisez attentivement la section « Avertissement » ;
 - Avant de nettoyer, retirez la fiche d'alimentation et laissez refroidir la bouilloire ;
 - Essuyez la bouilloire à l'extérieur et au fond avec un chiffon humide, puis séchez-le avec un chiffon sec. N'utilisez pas de matériaux de nettoyage rugueux, sinon vous grattez le corps de la bouilloire.
 - Nettoyer et retirer les débris et les pièces jointes avec l'eau de savon ou le produit de nettoyage plutôt que des acides forts ou d'autres détergents corrosifs.
2. Détartrage
 - Découper régulièrement la bouilloire pour assurer une durée de vie plus longue ;
 - Au moins détartrer deux fois par an en utilisation normale ;
 - Ajouter le vinaigre au niveau MAX indiqué dans la jauge d'eau et faire bouillir ;
 - Couper l'alimentation (retirer la fiche d'alimentation) ;
 - Ajouter le vinaigre cuit dans la bouilloire pendant une nuit, puis évacuer ;
 - Ajouter l'eau au niveau MAX indiqué dans la jauge d'eau pour faire bouillir, puis égoutter ; après cela, rincer la saleté et le vinaigre restants ;
 - Laver la bouilloire avec de l'eau de nettoyage pour le détartrage.

